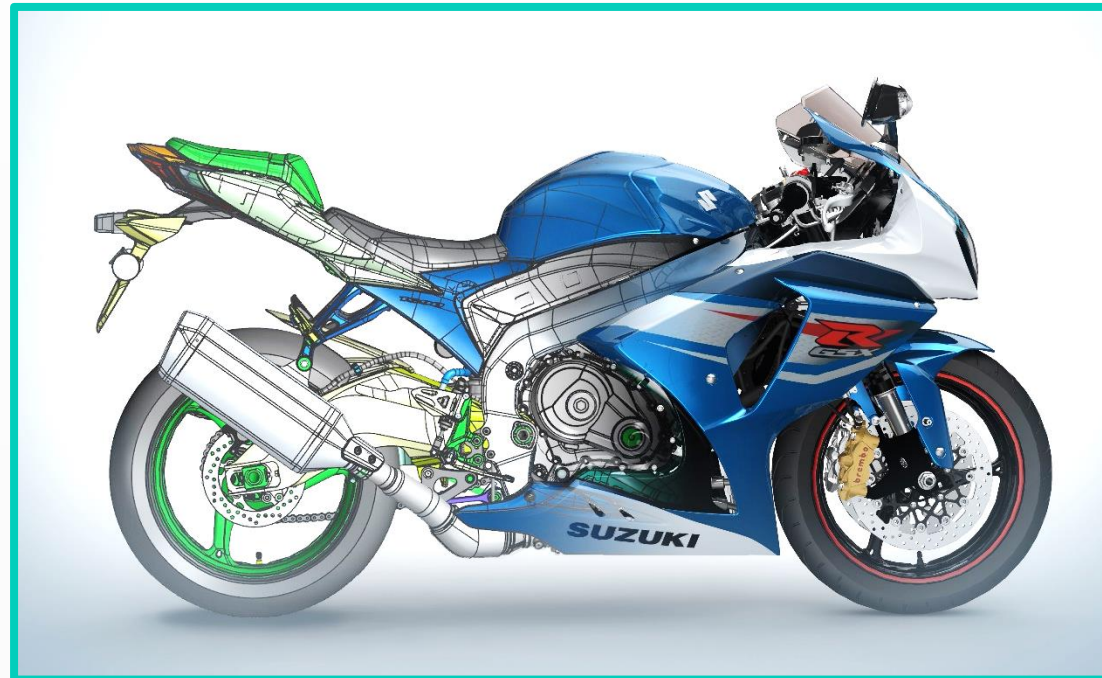


Siemens NX10

Это профессиональная САПР (CAD), позволяющая решать задачи проектирования конструкций механических узлов и деталей на современном уровне

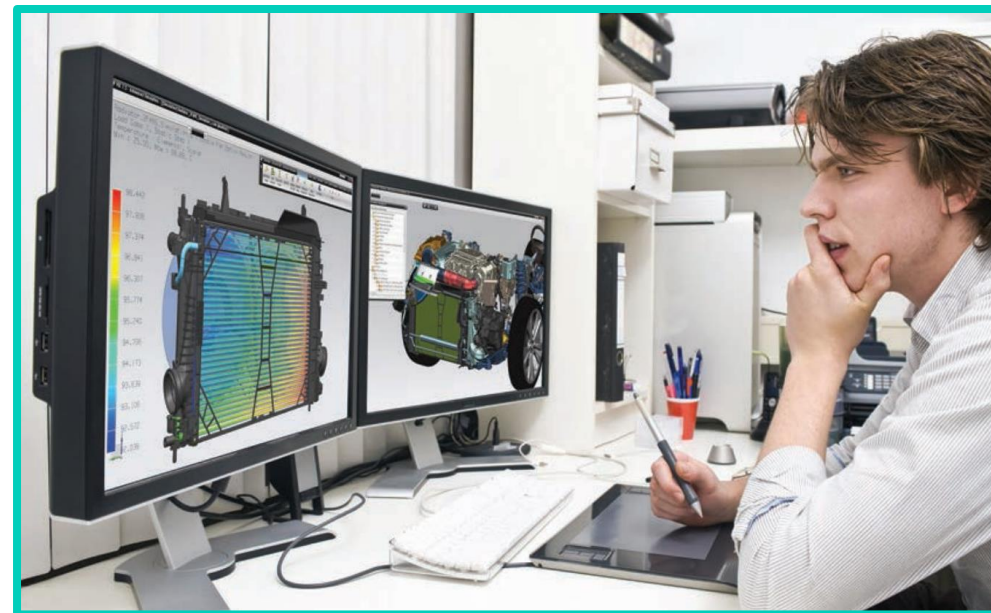


ВОЗМОЖНОСТИ

Повышение скорости и производительности проектирования конструкций более чем на 35%

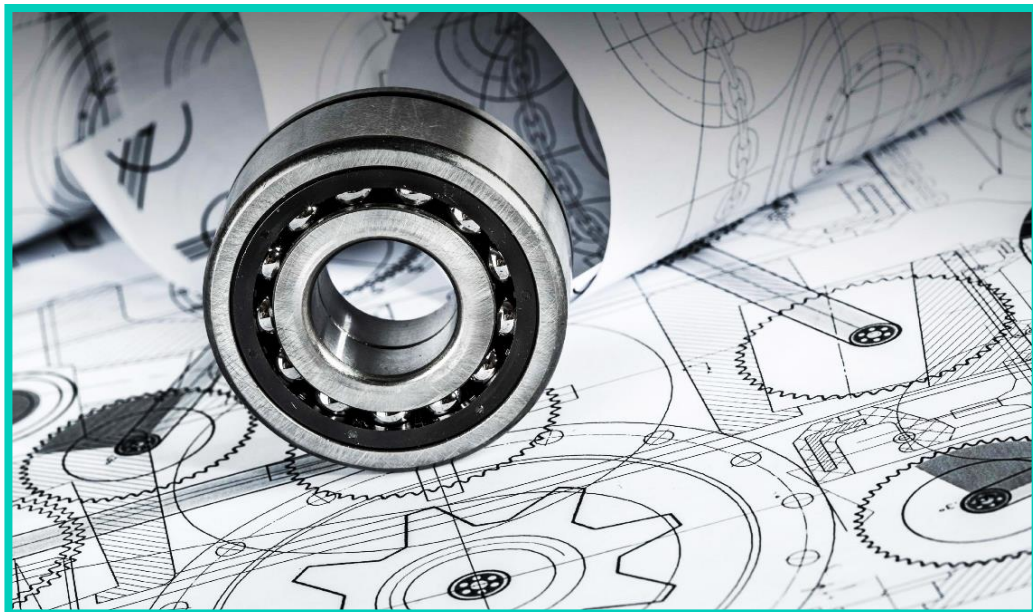


Поддержка работы с различными типами файлов и удаленная работа в команде

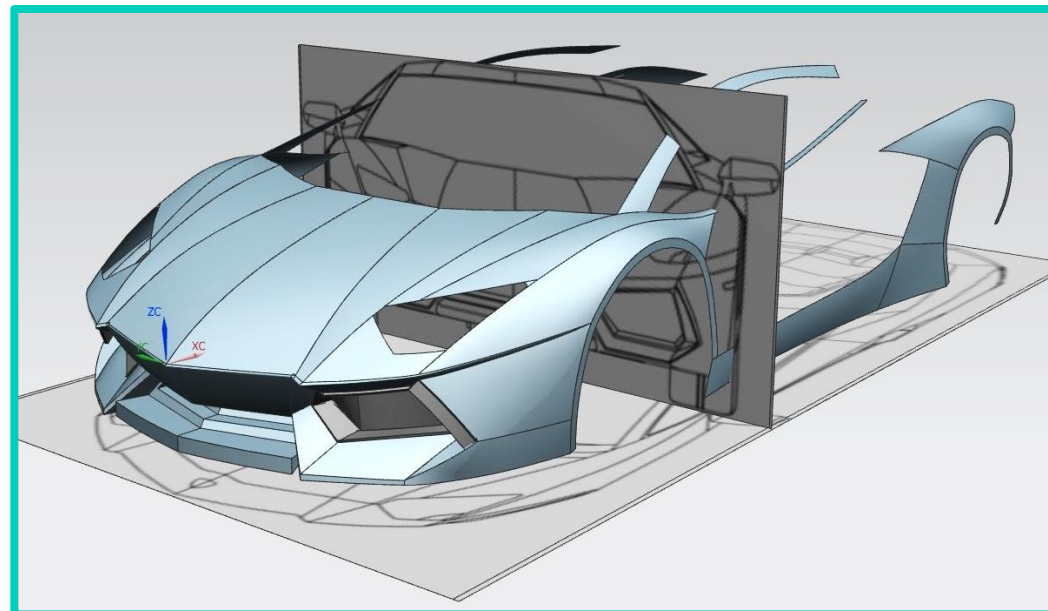


ВОЗМОЖНОСТИ

Эффективное создание конструкторской документации в различной форме представления

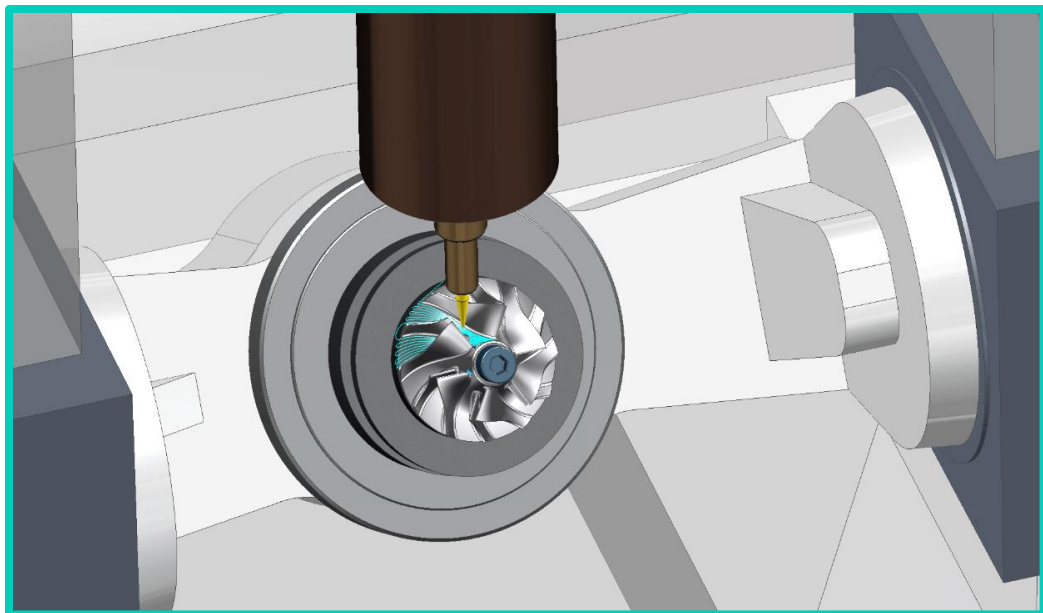


Гибкое проектирование из листового материала



ВОЗМОЖНОСТИ

Возможность интеграции трехмерной модели в среду для разработки управляющей программы на станки с ЧПУ



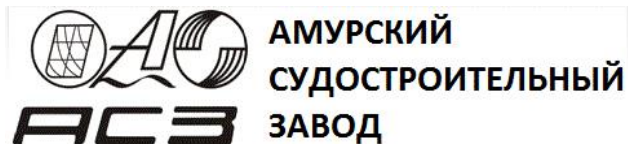
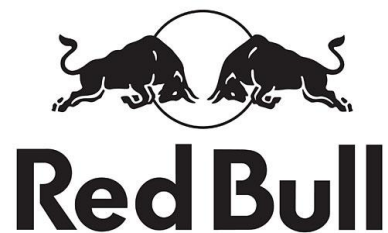
Возможность быстрого прототипирования трехмерной модели на 3D-принтере



ПРЕИМУЩЕСТВА

- 1 Сокращение времени цикла разработки на 35% в отличие от других CAD/CAM/CAE продуктов, благодаря интеграции проектирования, моделирования, обработки и производства НА ВСЕХ ЭТАПАХ от начальной концепции до заводского цеха.
- 2 Работа с данными из других CAD-систем без каких-либо затруднений. Можно быстро, легко и эффективно импортировать и изменять геометрию CAD из ЛЮБОГО источника.
- 3 Мощность и производительность для сложных изделий, даже при работе со сборками, которые состоят из ТЫСЯЧ деталей.

УЖЕ ИСПОЛЬЗУЮТ **SIEMENS NX**



КОНТАКТЫ

По вопросам сотрудничества, просим связаться со специалистами РЦИ:

- по телефону **8 (4212) 473-115**
- по электронной почте **rce@dasi27.ru**